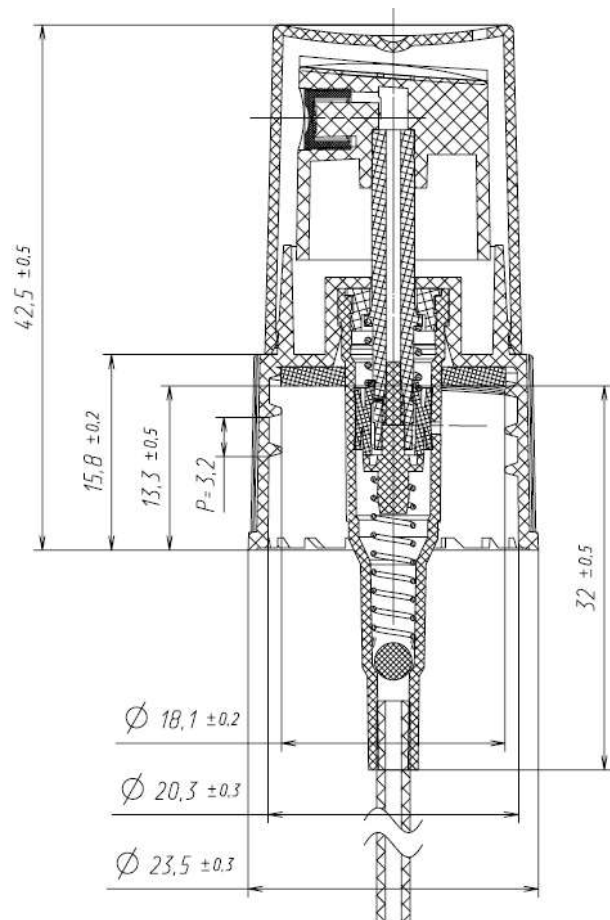
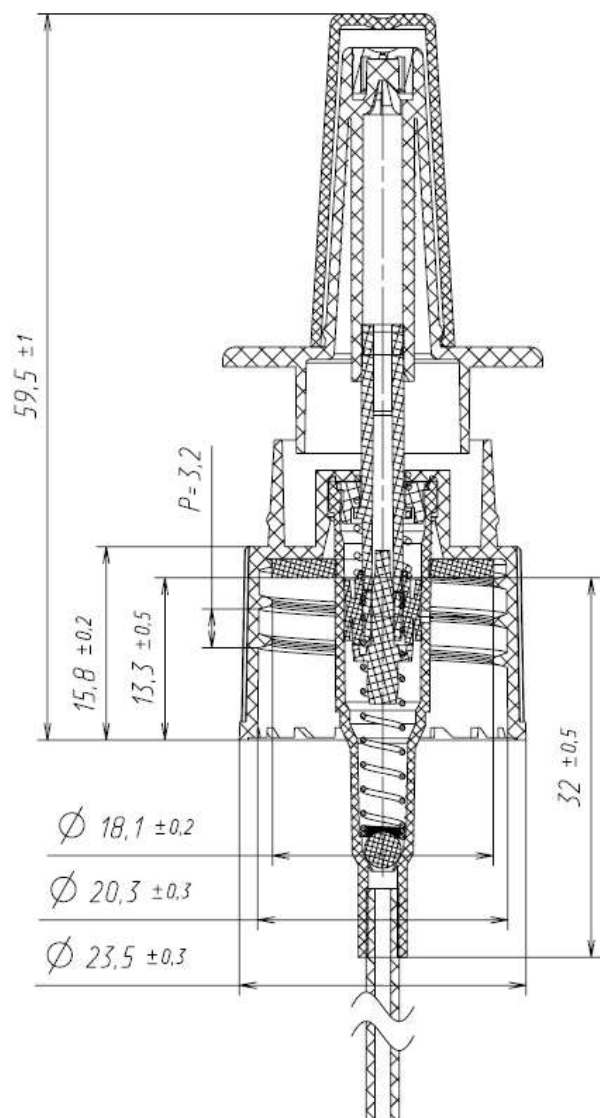


Номенклатура литьевых изделий. Помповые дозаторы, пенообразователи, распылители.

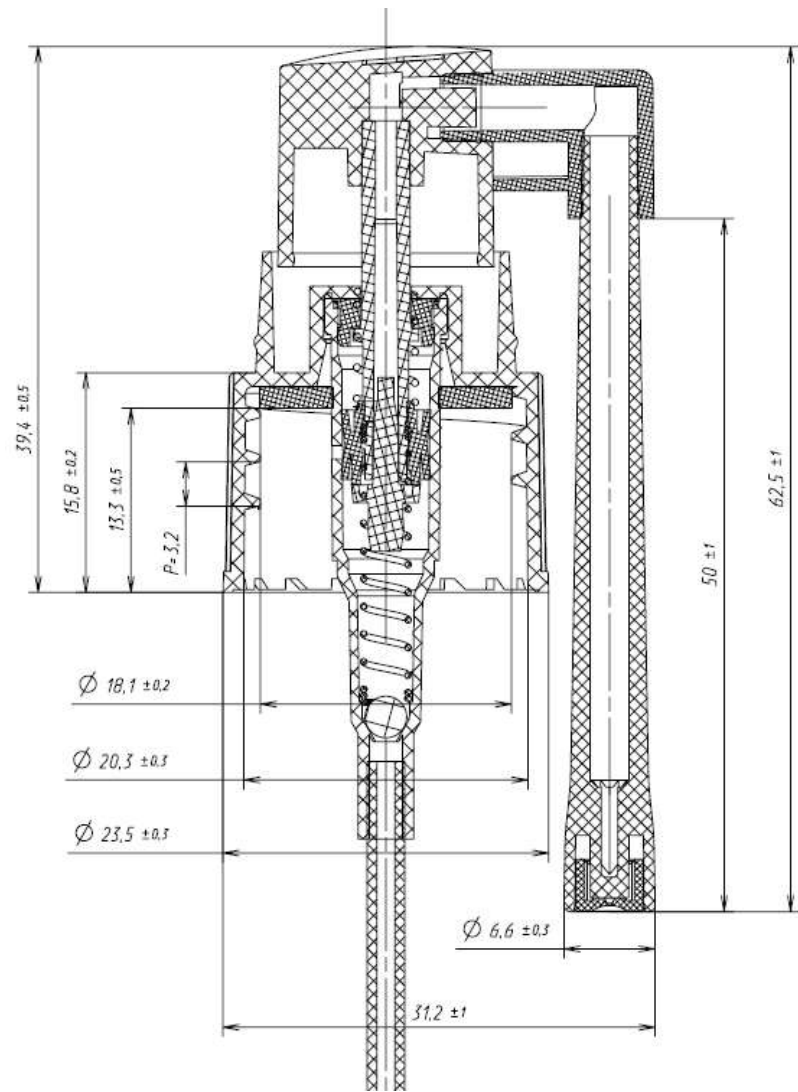
Распылители. Тип сопряжения с флаконом 20/410. Юбка ребристая.



304_01_DIN 20/410_ребристый



304_03_DIN 20/410_ребристый



304_04_DIN 20/410_ребристый